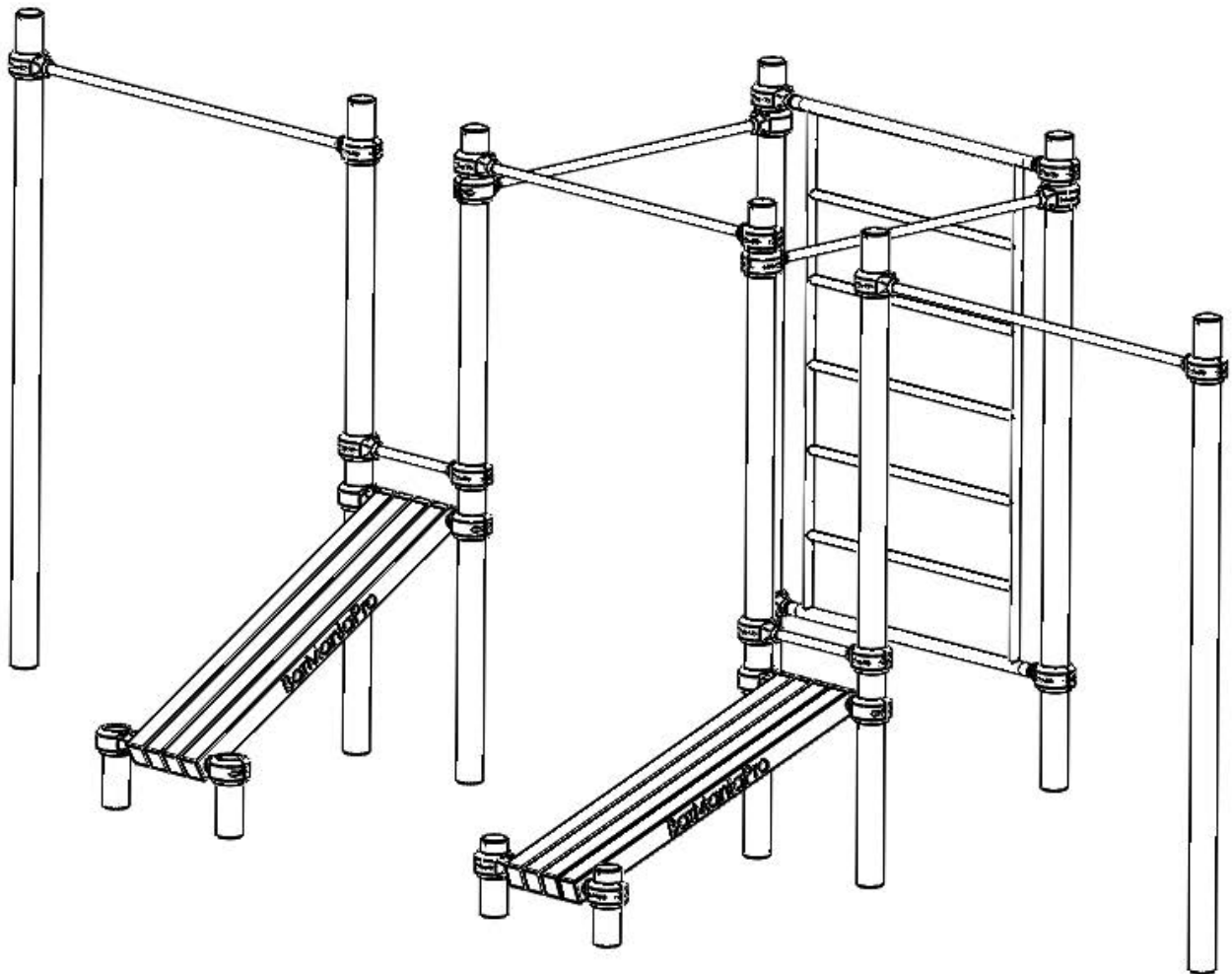


STREET WORKOUT NEDERLAND

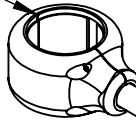
INSTALLATIE HANDLEIDING



A

BASIS ONDERDELEN

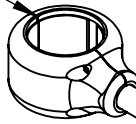
CB-001
480mm



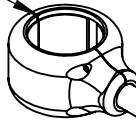
CB-002
1200mm



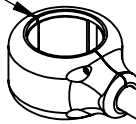
CB-003
1450mm



CB-004
1700mm



CB-005
1900mm



Crossbars

SWN biedt Crossbars aan in vijf verschillende maten.

OPGELET!

De lengtes links weergegeven zijn alleen van de crossbars. De klemmen zijn dus NIET meegerekend.



A

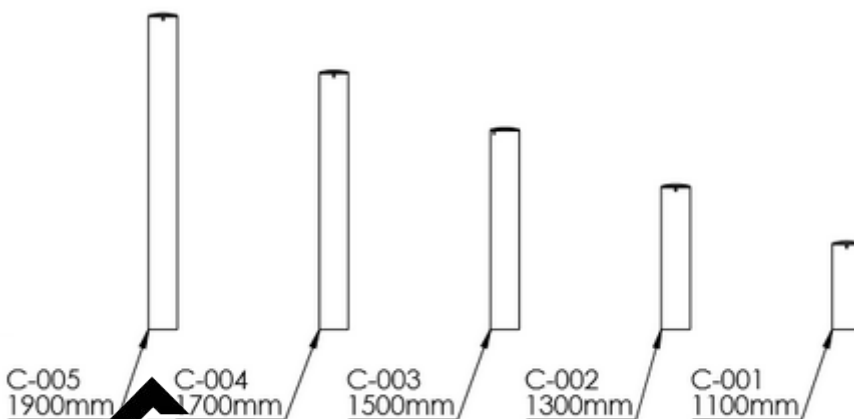
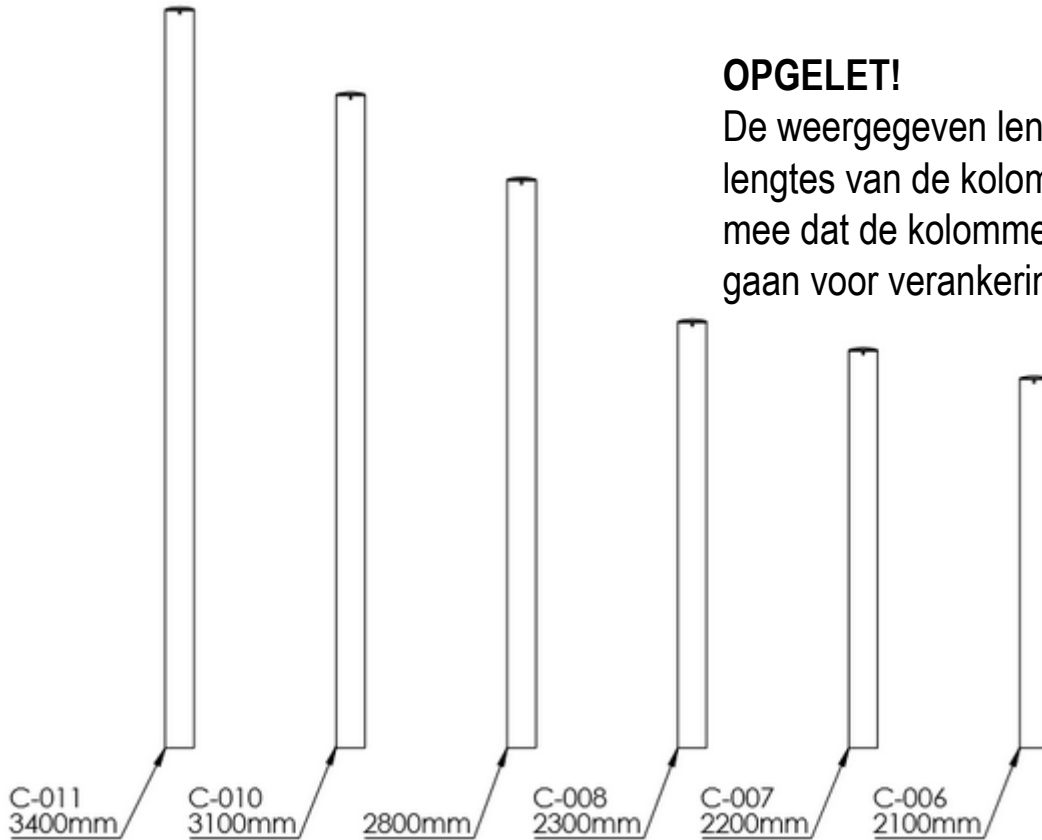
BASIS ONDERDELEN

Verticale Kolommen

SWN biedt verticale kolommen aan in elf verschillende lengtes.

OPGELET!

De weergegeven lengtes zijn de TOTALE lengtes van de kolommen. Houdt er rekening mee dat de kolommen nog 80 cm de grond in gaan voor verankering in beton.



B

SPECIALE ELEMENTEN

Swedish wall

SWN biedt de Swedish wall aan in drie verschillende breedtes:

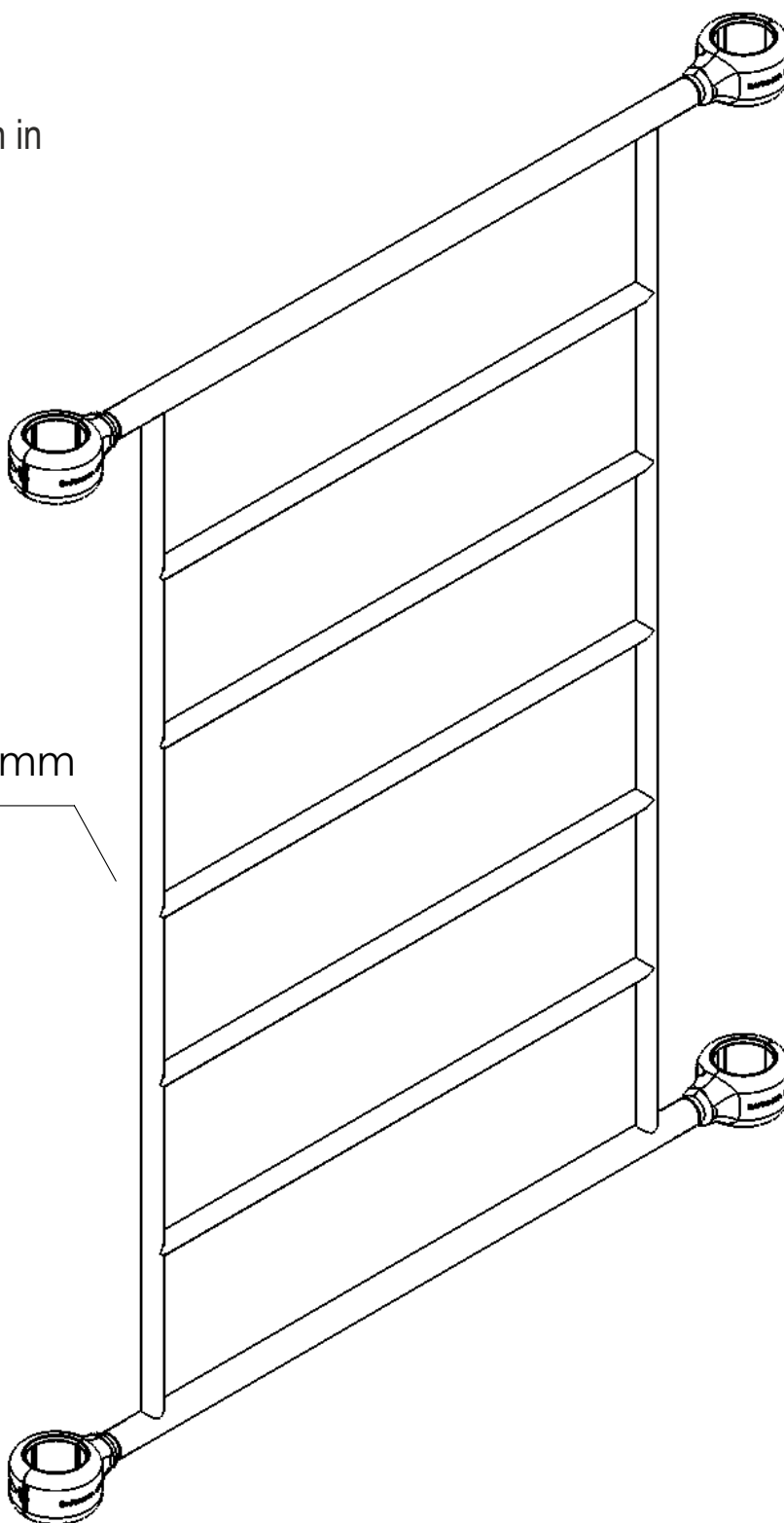
SE-001 Swedish wall 1200mm

SE-002 Swedish wall 1450mm

SE-003 Swedish wall 1700mm

Hoogte van de Swedish wall is altijd 2102.90 mm

2102.90mm



B

SPECIALE ELEMENTEN

Monkey Bars

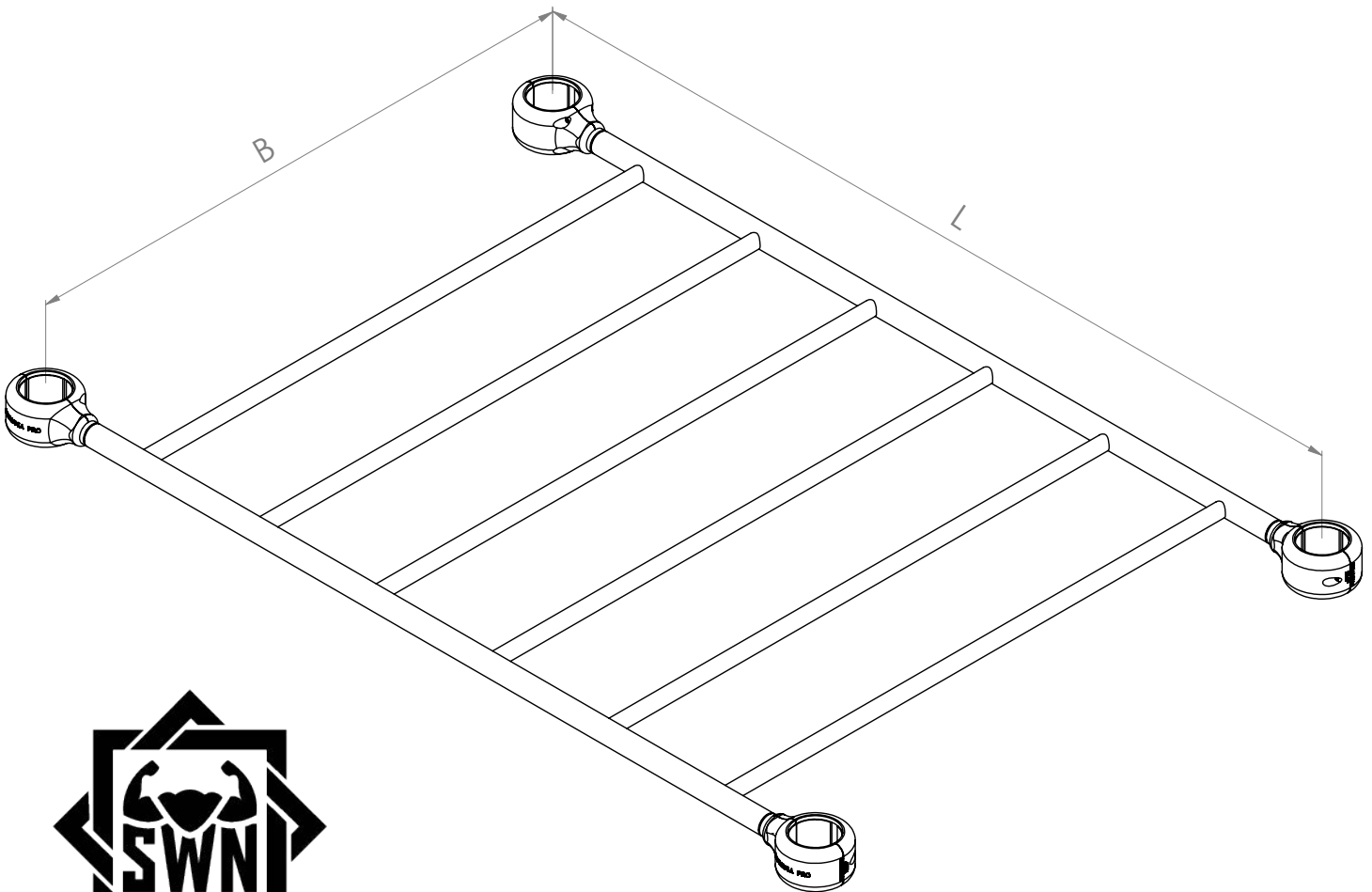
SWN biedt de monkey bars aan in vier verschillende afmetingen L x B:

SE-004 1900 mm x 1398,9 mm

SE-005 1900 mm x 1648,9 mm

SE-006 1900 mm x 1898,9 mm

SE-007 3052,6 mm x 1648,9 mm

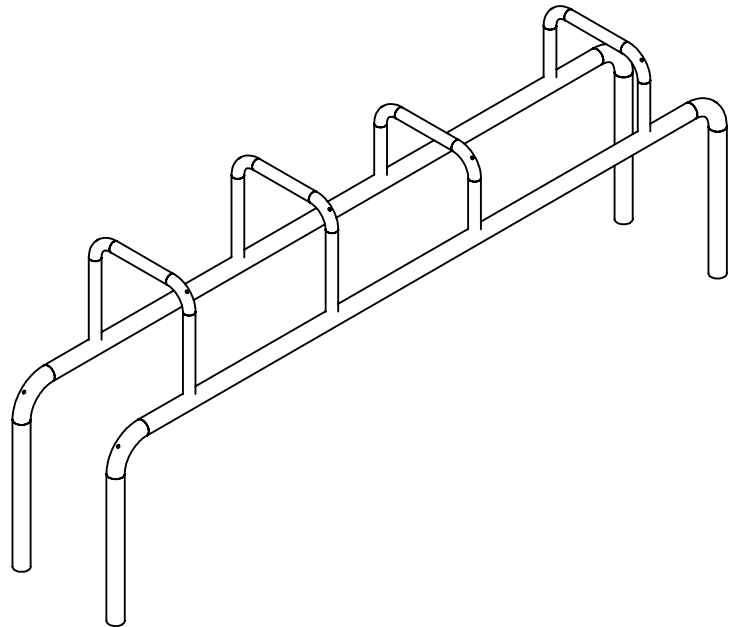


B

SPECIALE ELEMENTEN

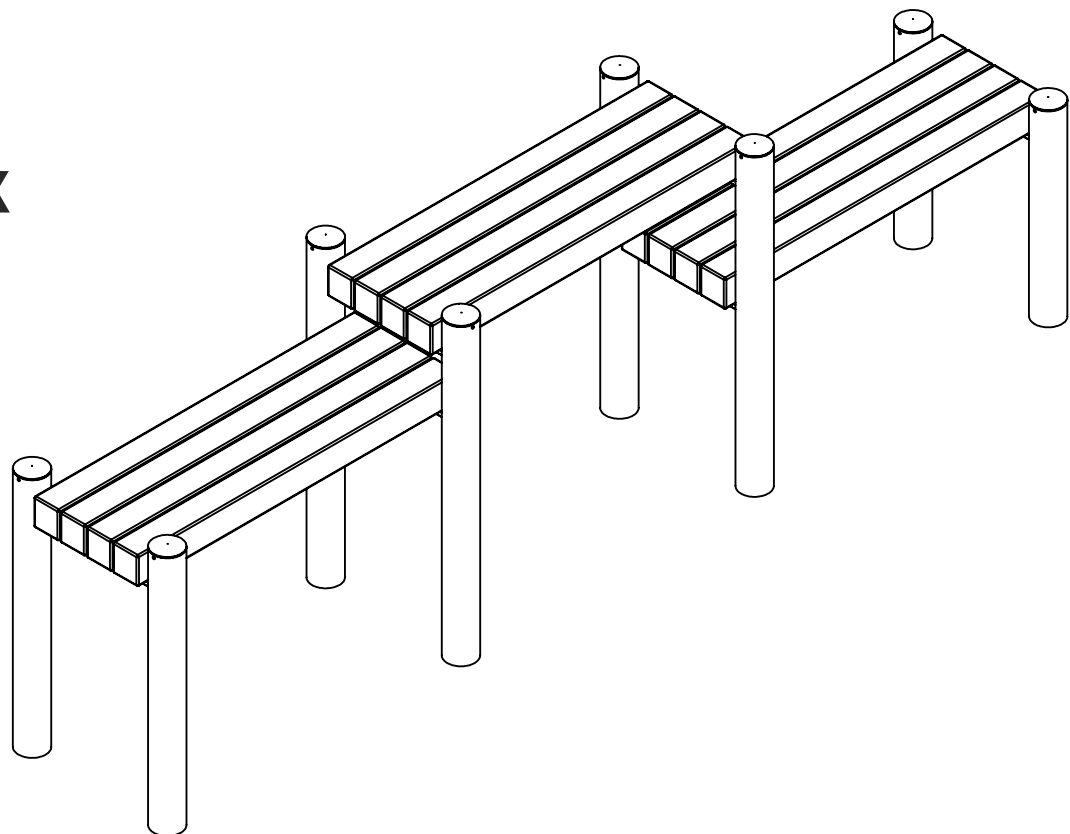
Workout desk

SE-008



Jump box

SE-009

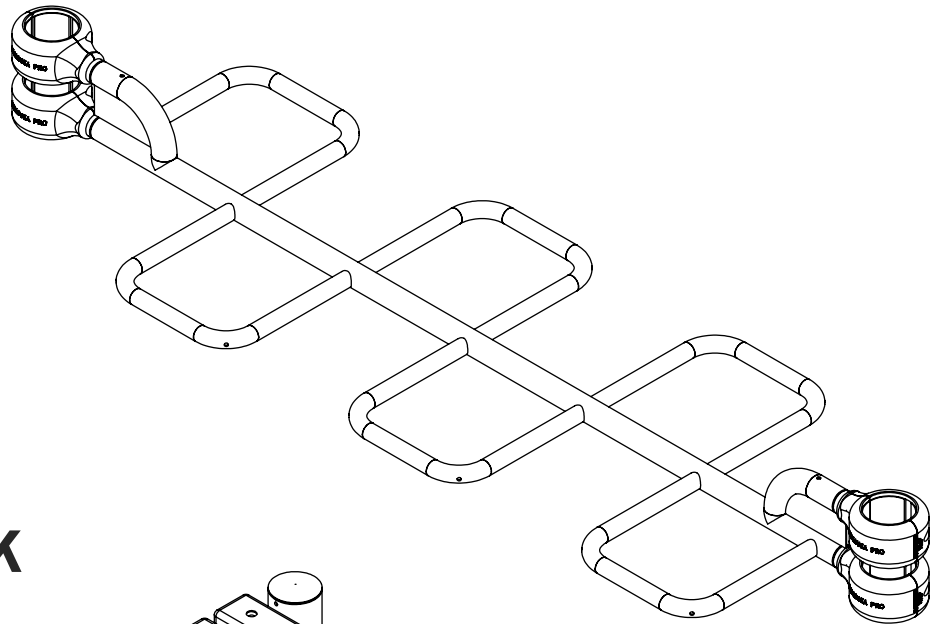


B

SPECIALE ELEMENTEN

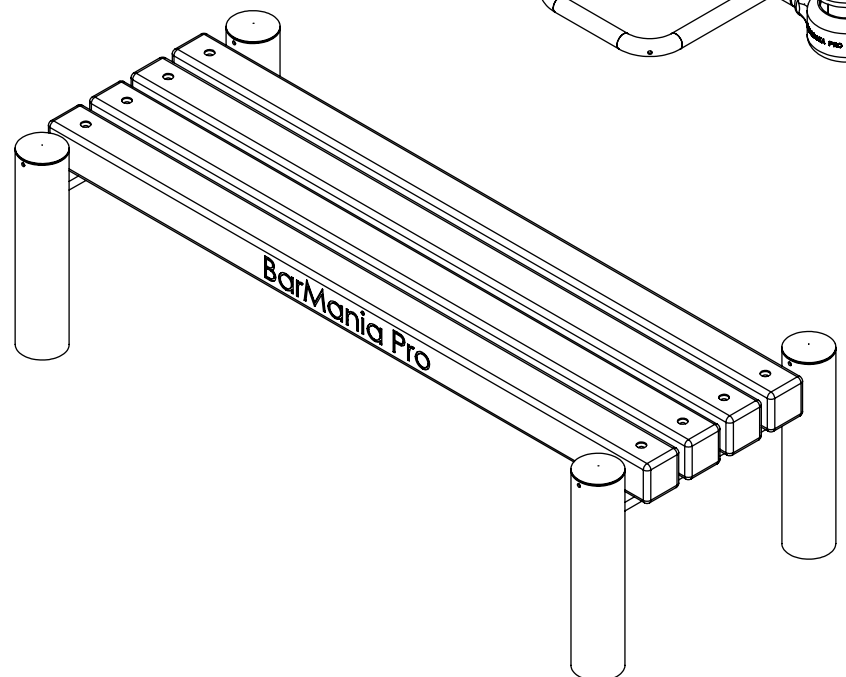
Snake bars

SE-010



Houten bank

SE-011

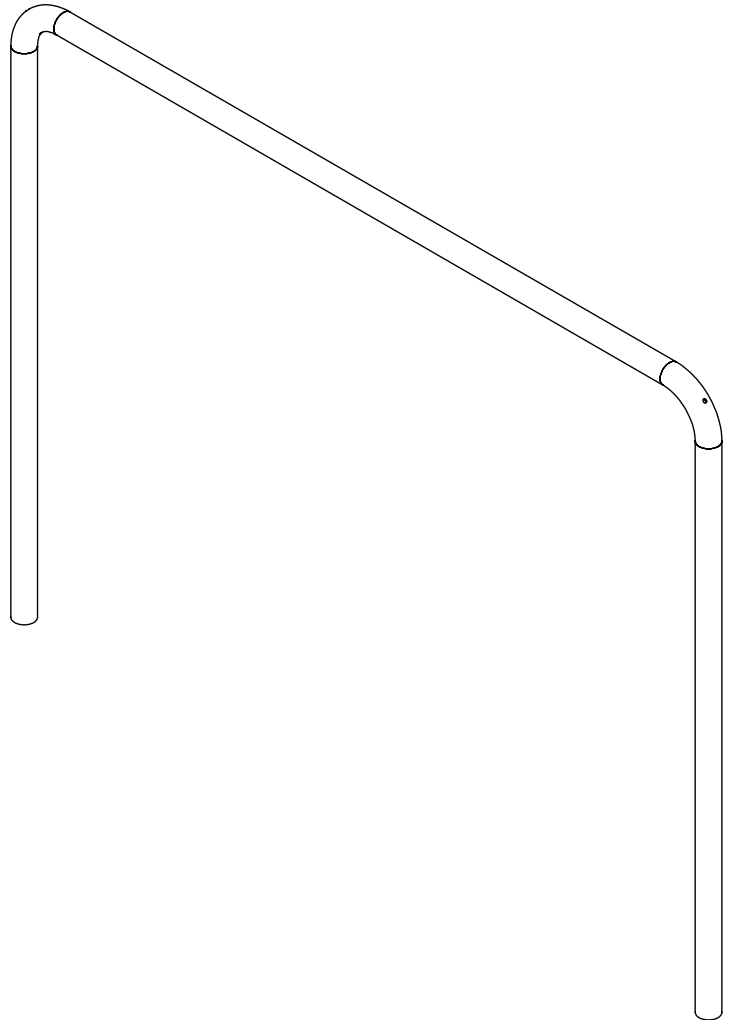


B

SPECIALE ELEMENTEN

Parrallel bar

SE-012



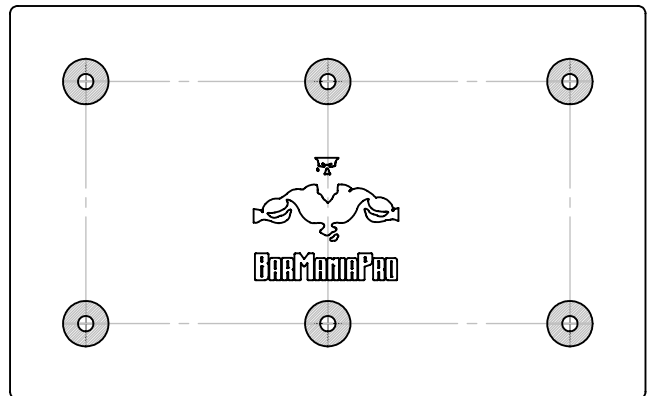
B

INSTALLATIE

Installatie van de toestellen gebeurt in deze volgorde:

1. PLAATSING TOESTELLEN

Toestellen moeten worden geplaatst volgens de posities van verticale kolommen die zijn weergegeven op de technische tekeningen van de toestellen.



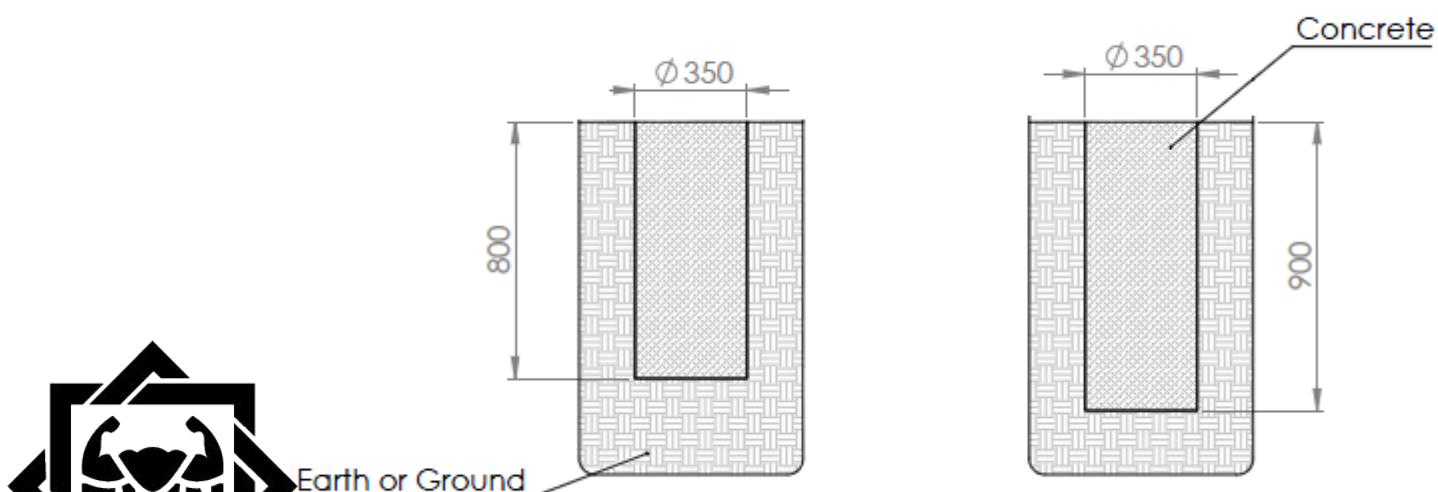
2. GATEN BOREN VOOR PLAATSING VAN DE TOESTELLEN

Voor plaatsing van de verticale kolommen boort men een gat met een diameter van 350 mm in de aarde. Diepte van het gat is respectievelijk 800 mm of 900 mm afhankelijk van wat staat aangegeven op de technische tekeningen van de producten.

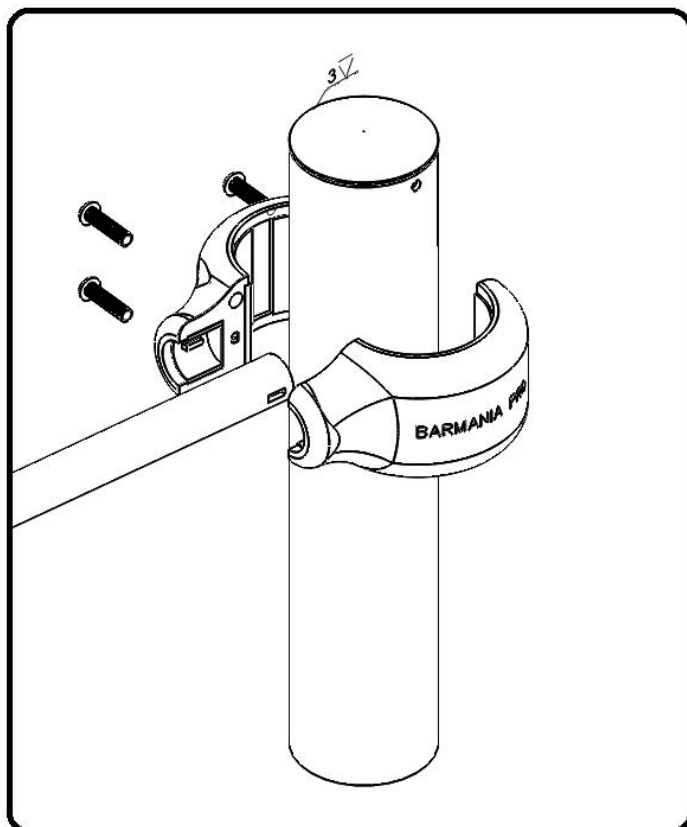
TIP: Gebruik een 2 persoons grondboor met boorkop 350 mm.

Gebruik zakken snelbeton van 25 kg. Snelbeton is binnen 15 minuten redelijk uitgehard.

Hierdoor kan je eenvoudig van kolom tot kolom doorwerken.



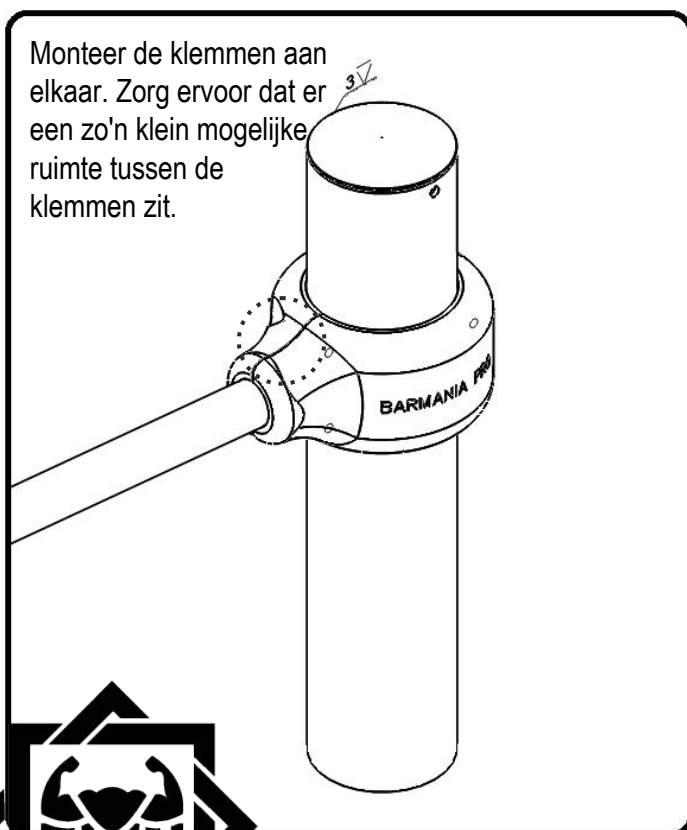
3. MONTAGE VAN DE KLEMMEN



Toestel pre-montage moet gebeuren op zachte ondergrond, zodat de laklaag niet beschadigd. Het monteren van de klemmen doe je met twee personen.

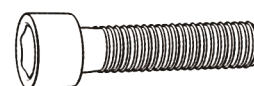
Zorg ervoor dat de kolommen waterpas in beton zijn gestort, laat de eerste kolom 15 minuten uitharden, zodat deze stevig in beton is verankerd.

Monteer de klemmen aan elkaar. Zorg ervoor dat er een zo'n klein mogelijke ruimte tussen de klemmen zit.



OPGELET!

Draai de bouten enkele millimeters per keer en gelijkmatig, met deze techniek op alle 3 schroeven komen de klemmen perfect samen.



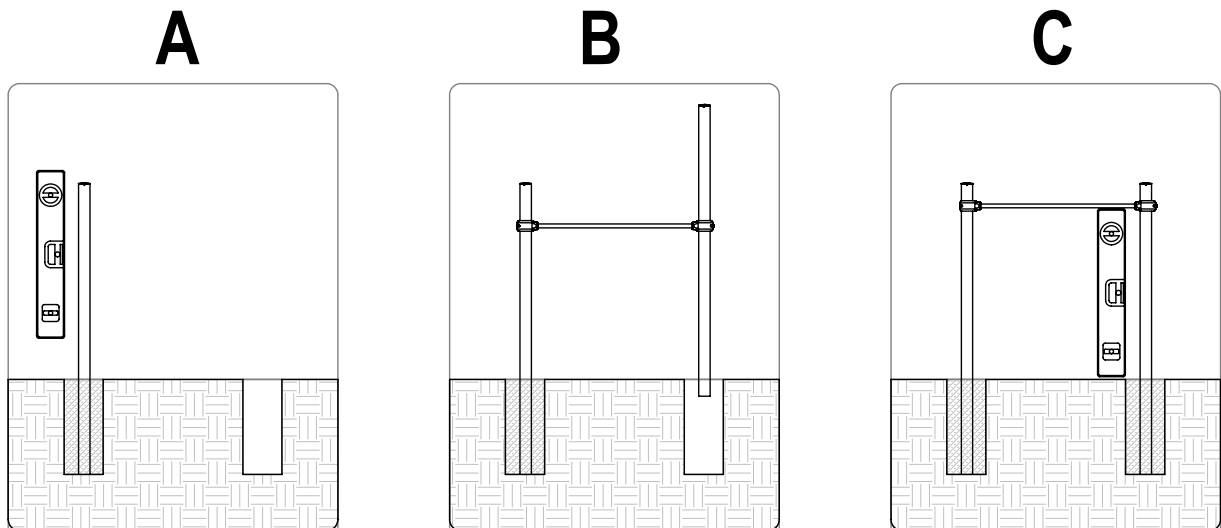
RVS Torx Bolt

Torx Bout M10*40
met speciale bit.

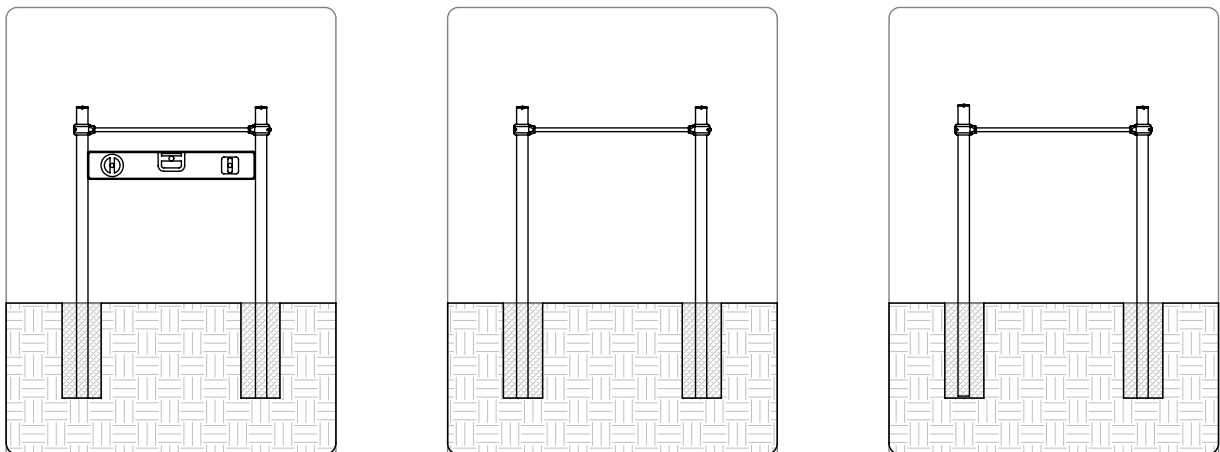
MAXIMALE DRAAI MOMENT VAN
KRACHT VAN klemmschroef tijdens
INSTALLATIE = 50-55 Nm



4. PLAATSING TOESTELLEN MET WATERPAS



5. BLIJF DE WATERPAS CONTROLEREN BIJ PLAATSING



6. BETON STORTEN

Nadat alles waterpas staat kan je snelbeton storten.

Blijf bij het uitharden controleren met waterpas.



STREETWORKOUT
NEDERLAND